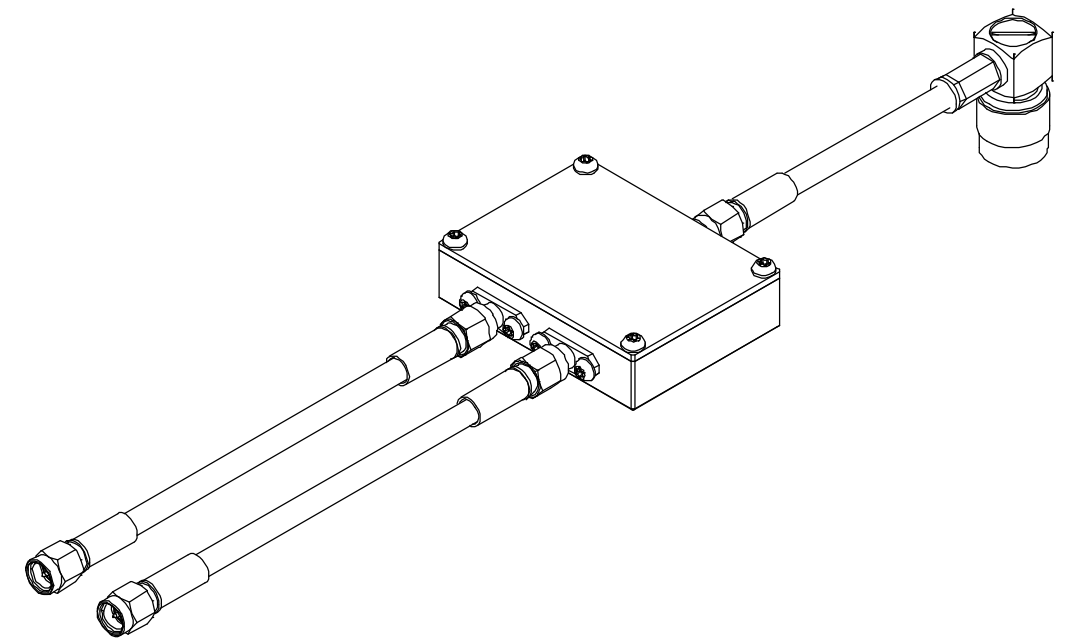
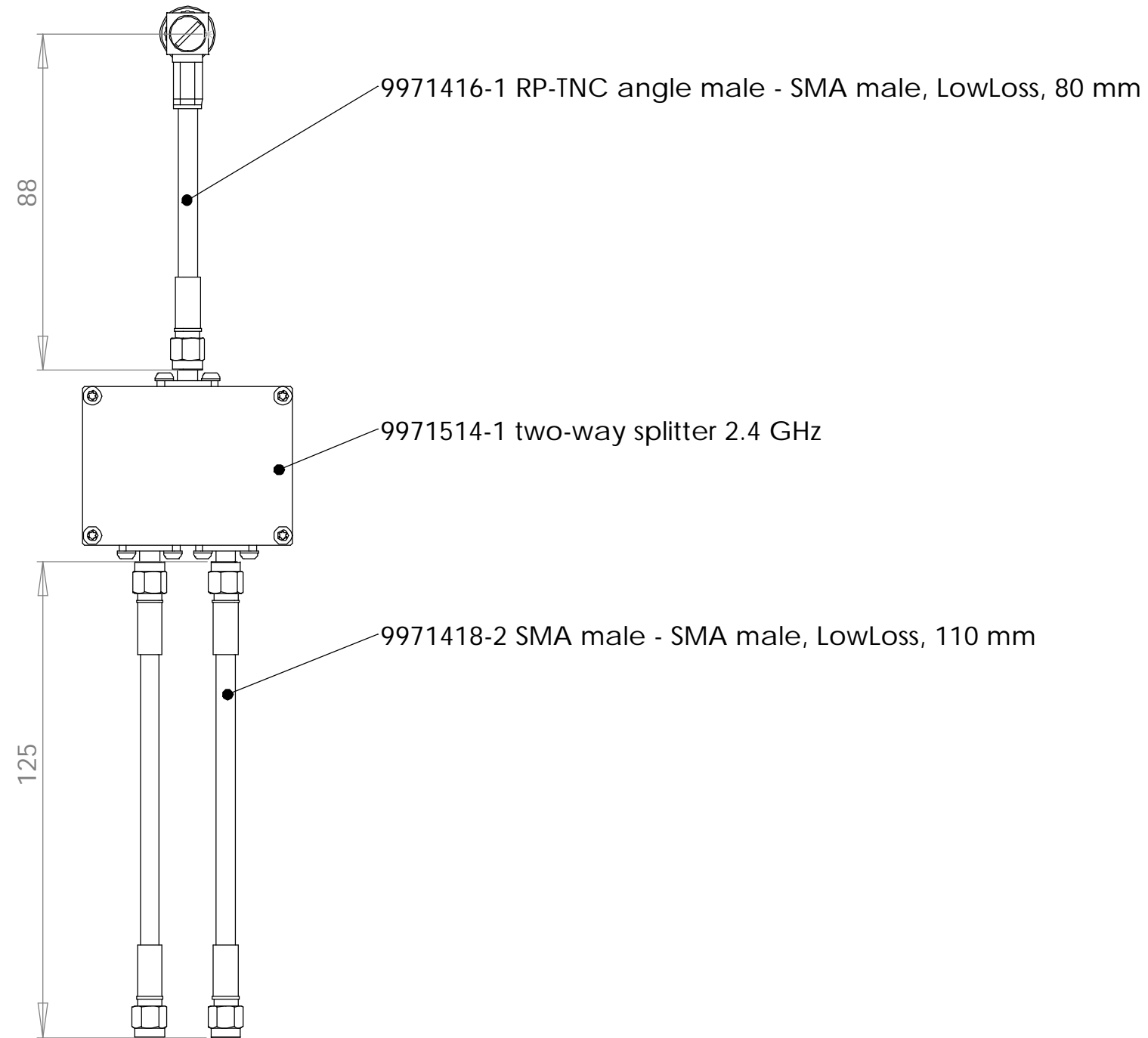


Splitter och kablage till 9971023-4 Dual Panel High Gain MIMO

Insertion loss 0.5 dB (3.5 dB)

För Cisco LAP1262N, CAP3500 m fl.



not: längder kablage avser kapad längd.

Konstruerad av NG	Granskad av	Datum 2013-06-17	Ritningsnummer 9971514-1-2	Generell tolerans ±0.1	Generell yt- jämnhet, Ra	Vyplacering 	Skala 1:1.5	
Ägare RADIOLAGET			Titel/Benämning splitter/kablage till Dual Panel MIMO				Utgåva 1	Blad
Material								