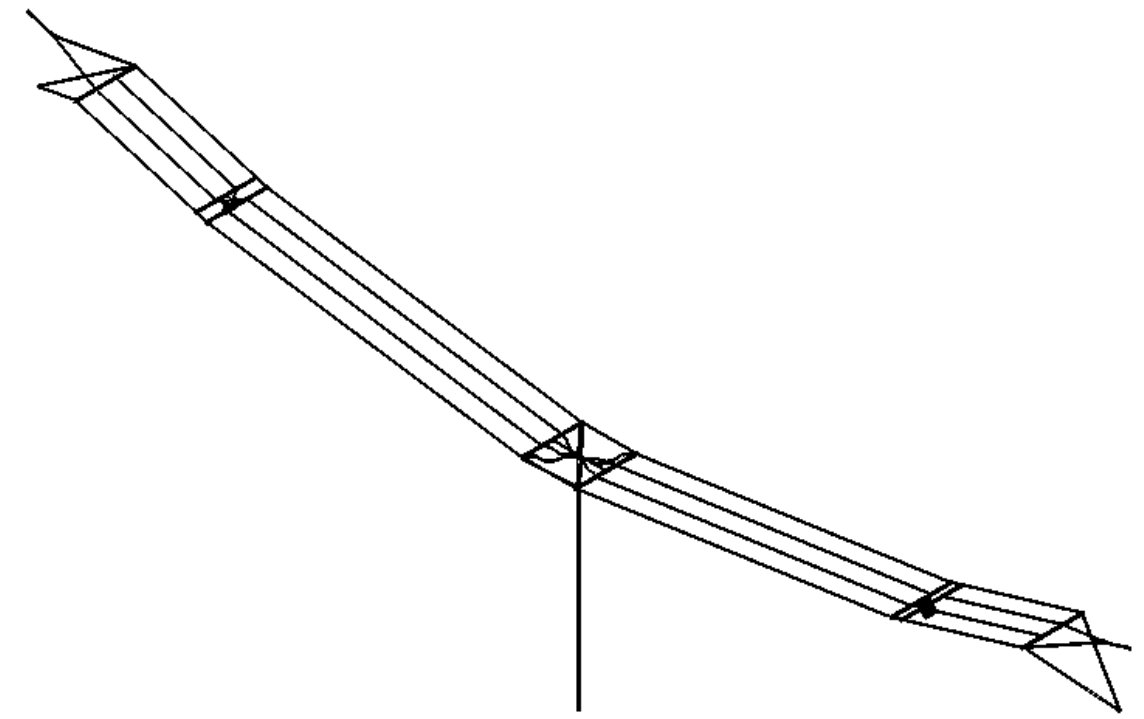


Bredbandsantenn B264 skall monteras med mittsektionen (transformator) 10 meter över mark, medan ändpunkten skall vara 14 meter över mark. Antennen har i plant tillstånd en längd av 42 meter inkl isolatorer.

WARNING! Om man spänner upp antennen så att mittpunkten kommer högre än specificerat, kommer krafterna i antennen att överskridas.

Torsionsstagen monteras på lämplig punkt, ca 2.5 - 4.0 m under antennens infästningspunkt.



Konstruerad av NG	Granskad av	Datum 2021-03-28	Ritningsnummer 9971264-004	Generell tolerans	Generell yt-jämnhet, Ra	Vyplacering 	Skala 1:120	
Ägare RADIOLAGET			Titel/Benämning Bredbandsantenn B264; översikt, sidovy				Utgåva 1	Blad