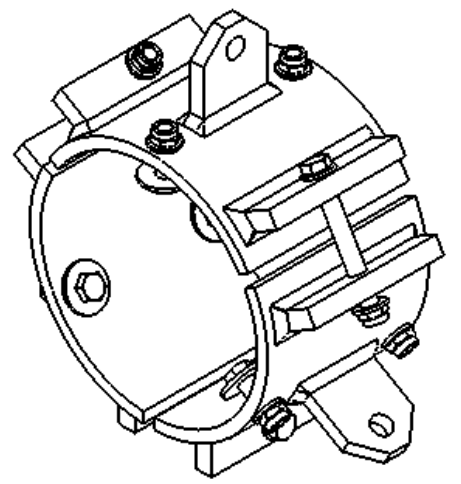
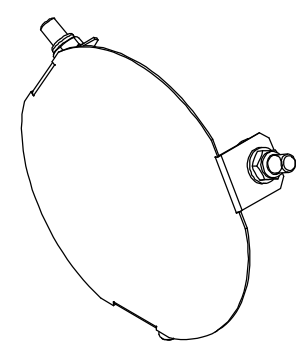


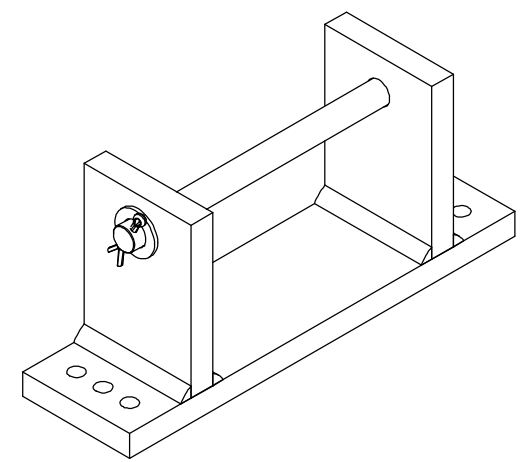
Detalj av Mast202; längd 1 m



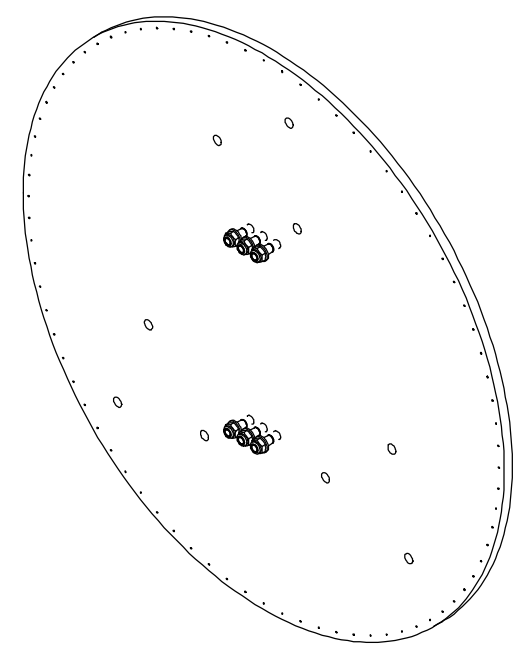
Stagfäste; monteras dels i T-spår och spänns runt masten.



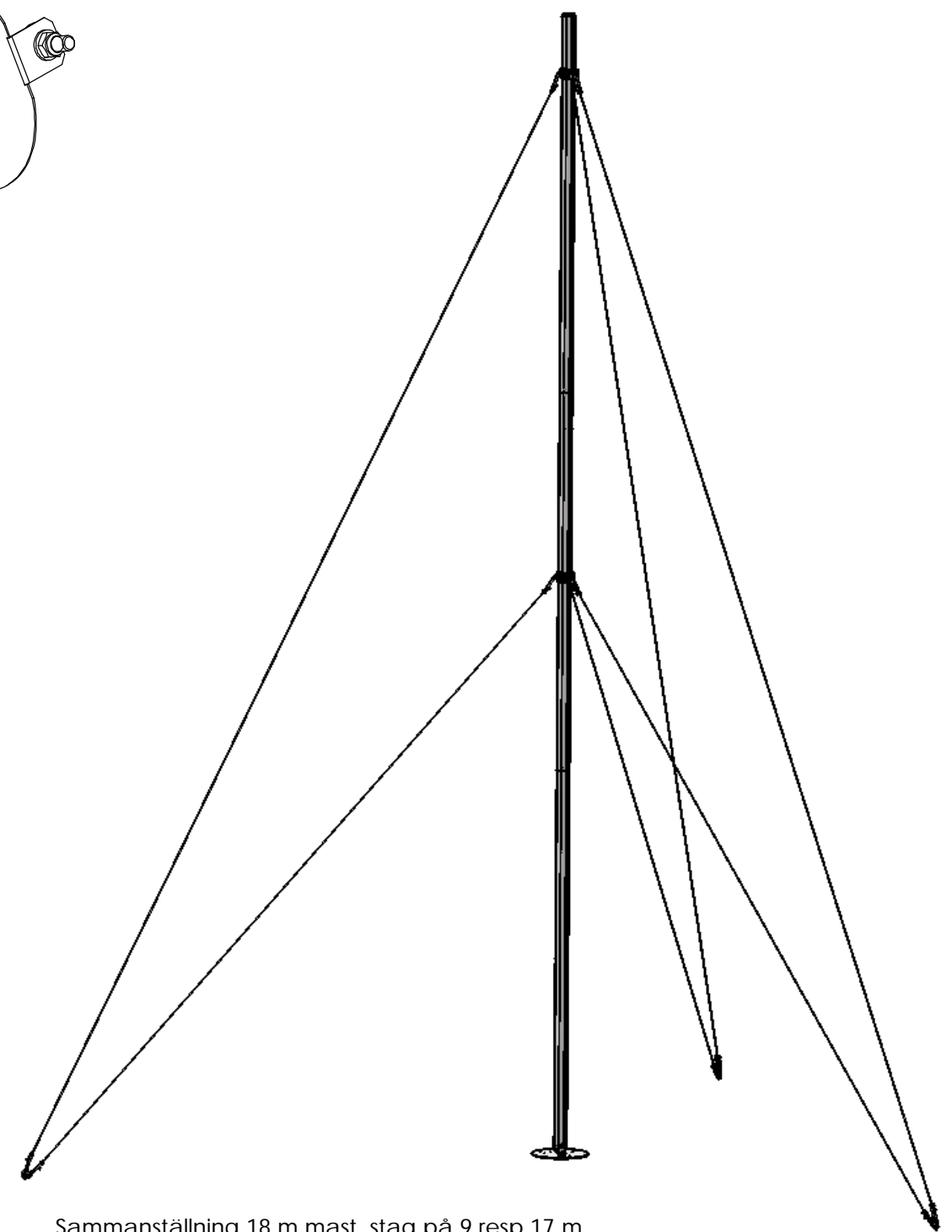
Lock



Fotled; monteras t ex på bottenplatta i kombination med ProFound jordankare



Bottenplatta 900 mm



Sammanställning 18 m mast, stag på 9 resp 17 m, bottenplatta med fotled.

Konstruerad av <b>NG</b>	Granskad av	Datum 2008-12-05	Ritningsnummer 9971202-1-1	Generell tolerans ±0.1	Generell yt-jämnhets, Ra	Vyplacering	Skala 1:100
Ägare			Titel/Benämning Mast202; sammanställning		Material EN AW 6063-T6 RAL 6009 glans 80		Utgåva 1
<b>RADIOLAGET</b>							