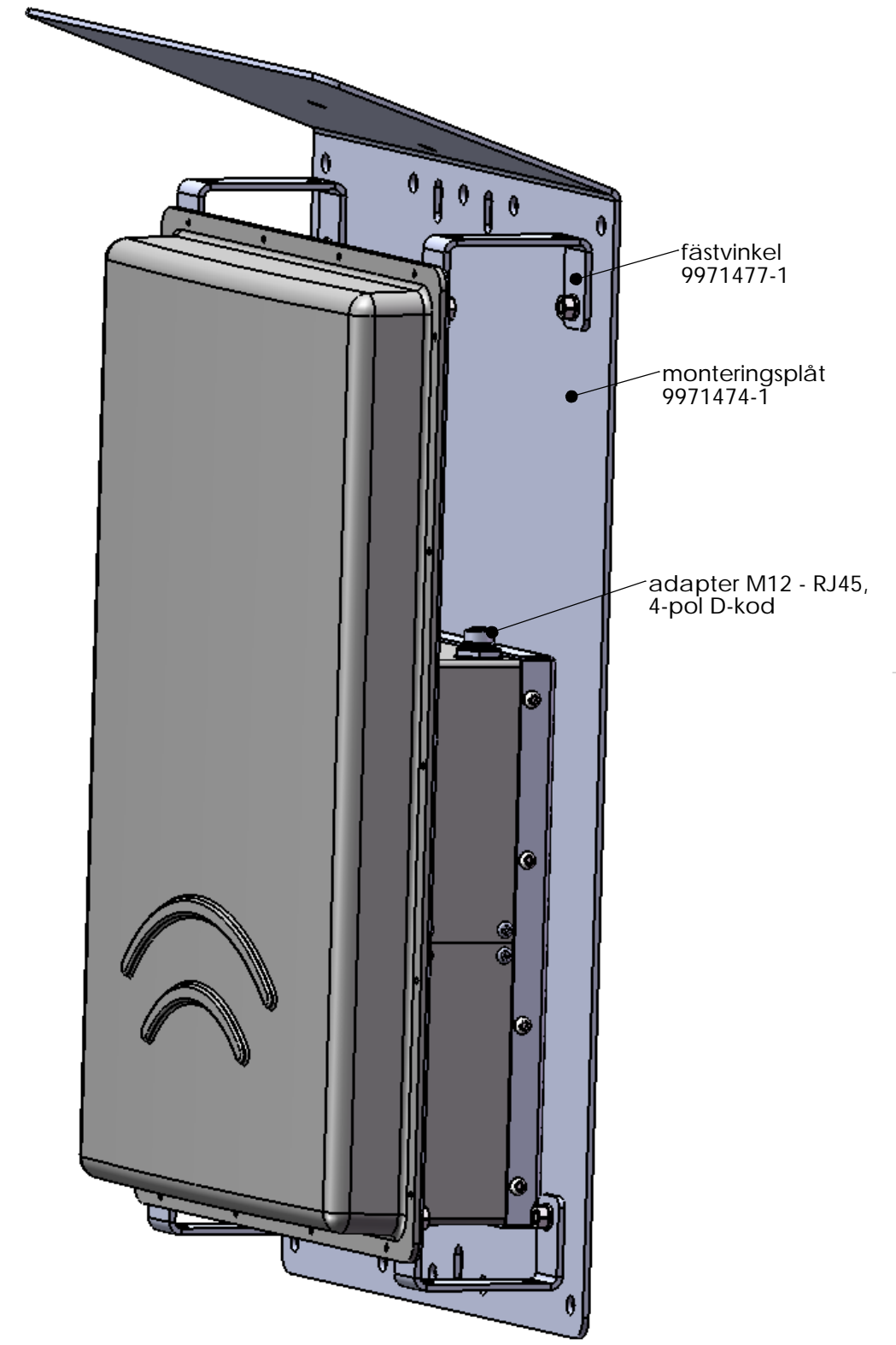


### Single Panel High Gain MIMO 2.4 GHz 3x14 dBi

Panelantenn med integrerad kapsling för Cisco LAP1262N.  
 Användningsområde tunnlrar, länkar mm. Inkl koaxkablage  
 RP-TNC - SMA, LowLoss, 260 mm.

f=2400-2485 MHz, gain 3x14 dBi, HPBW 15° el, 60° az.



Verktyg:  
 mejsel torx T20, T30  
 fast nyckel 10 mm

Tillbehör:  
 pendelfäste 500 mm  
 artnr 9971471-3

Kontakter (option):  
 genomföring Rutab M16/M20  
 Ecomate C016

Konstruerad av <b>NG</b>	Granskad av	Datum 2011-06-18	Ritningsnummer 9971023-5-4	Generell tolerans ±0.1	Generell yt-jämnhet, Ra	Vyplacering 	Skala 1:3
Ägare			Titel/Benämning Single Panel High Gain MIMO 3x14 dBi		Utgåva 1		
			Material		Blad		